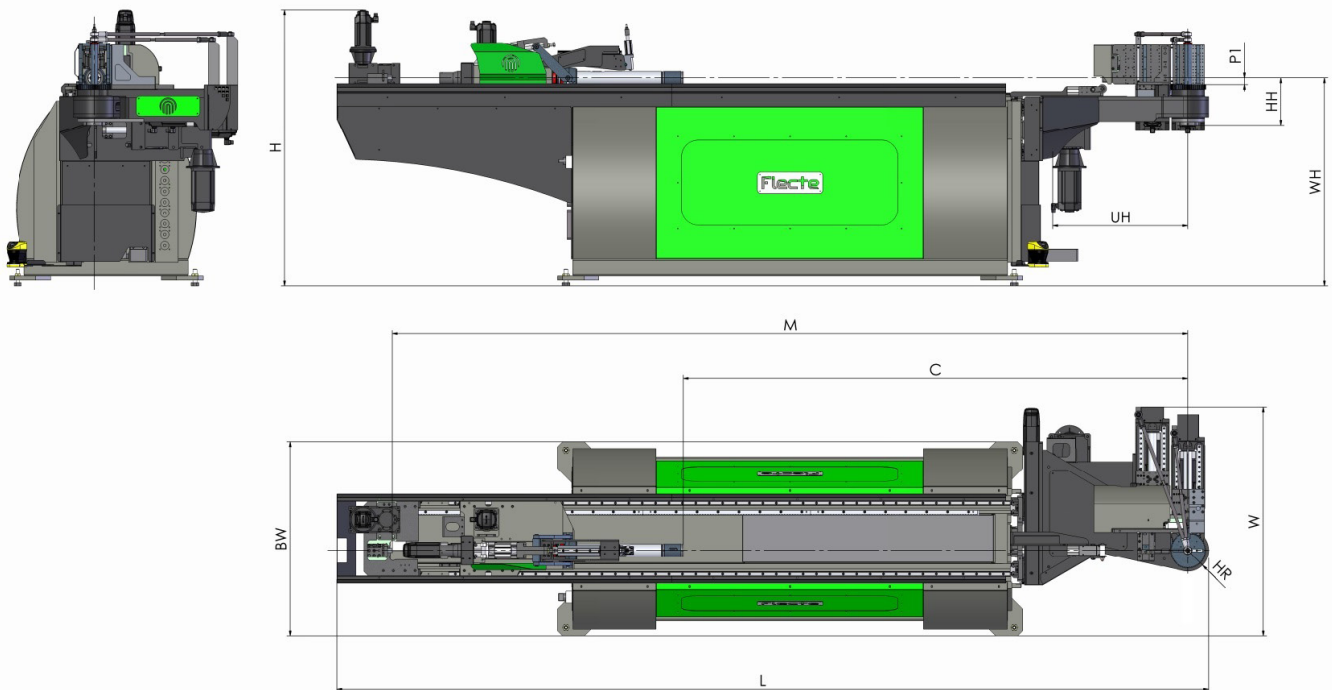


VEX 459



Velocità Assi	Axis Speed	Velocidad Ejes	Vitesse de l'axe				
Asse di piega	Bending axis	Eje de curvado	Axe de pliage	Y	200	°/sec	
Asse di avanzamento tubo	Tube long. movement axis	Eje avance tubo	Axe de alimentation du tube	X	1000	mm/sec	39,4 inch/sec
Asse di rotazione tubo	Tube rotation axis	Eje rotacion tubo	Axe de rotation du tube	Z	375	°/sec	
Asse di scostamento tubo	Tube offset axis	Eje desplazamiento tubo	Axe de decalage du tube	R	300	mm/sec	11,8 inch/sec
Asse di scambio piano	Tube stack axis	Eje de cambio plano	Axe d'échange plat	H	100	mm/sec	3,9 inch/sec
Assi di chiusura tubo	Tube closing axes	Ejes de cierre del tubo	Axes de fermeture du tube	C-S	100	mm/sec	3,9 inch/sec
Asse slitta mobile	Following block axis	Eje deslizadera	Axe glissiere mobil	F	500	mm/sec	19,7 inch/sec
Asse estrazione anima	Mandrel axis	Eje alma	Axe mandrin	M	280	mm/sec	11 inch/sec
Precisione assi elettrici	Precision of electric axis	Precisión de ejes eléctricos	Précision des axes électriques		±0,05	mm	±0,002 inch
Capacità di Piega	Bend Capacity	Capacidades de Curvado	Capacité de Pliage				
Max tubo in ferro piegabile con anima	Max Iron tube to bend with mandrel	Max tubo en hierro con alma	Tube de fer pliabe max avec mandrin		45x2	mm	1.77x0.07 inch
Max tubo in ferro piegabile con interpolazione	Max Iron tube to bend with interpolation	Max tubo e hierro en generacion	Tube de fer pliabe max avec interpolation		40x3	mm	1.57x0.11 inch
Max tubo in lega di alluminio piegabile con anima	Max aluminium alloy tube to bend with mandrel	Max tubo en aleacion de aluminio con alma	Tube en alliage d'aluminium max avec mandrin		60x2	mm	2.36x0.07 inch
Max tubo in lega di alluminio piegabile con interpolazione	Max aluminium alloy tube to bend with interpolation	Max tubo en aleacion de aluminio en generacion	Tube en alliage d'aluminium max avec interpolation		50x2	mm	2x0.07 inch
Alimentazione	Voltage	Alimentacion	Tension				
Potenza massima assorbita	Maximum power	Potencia maxima instalada	Puissance maximale		20	kW	
Tensione di alimentazione	Voltage	Tension de alimentacion	Tension		220/400	V	

VEX 459



Dimensioni	Dimension	Dimensiones	Dimensions				
Larghezza a R=0	Width at R=0	Ancho a Radio=0	Largeur at R=0	W	1370 mm	53,9	inch
Lunghezza	Length	Longitud	Longueur	L	5450 mm	214,6	inch
Largh. basamento	Base width	Ancho Bancada	Largeur de la base	BW	1200 mm	47,2	inch
Altezza	Height	Alto	Hauteur	H	1700 mm	66,9	inch
Peso	Weight	Peso	Poids		2500 kg	5512	lbs
Assi Elettrici	Electric Axis	Ejes Electricos	Essieux électriques		9	n	

Dati di Lavoro	Work Data	Datos tecnicos de Trabajo	Données de Travail				
Utile su pinza	Useful length over the clamp	Util sobre Pinza	Utile sur ponce	C	3000 mm	118,1	inch
Utile su anima	Useful length over the mandrel	Util sobre Alma	Utile sur mandrin	M	4600 mm	181,1	inch
Altezza di lavoro	Working height	Altura de Trabajo	Hauteur de travail	WH	1245 mm	49	inch
Sbalzo sotto testa	Under-head length	Cuello de bajo del cabezal	Surplomb	UH	1000 mm	39,4	inch
Altezza testa	Bending head height	Altura cabezal	Hauteur de la tete	HH	280 mm	11	inch
Raggio ingombro testa	Bending head radius	Radio gravamel cabezal	Rayon de espace de la tete	HR	125 mm	4,9	inch
Centro P1	P1 centre	Centro P1	Centre P1	P1	40 mm	1,6	inch
Passaggio in pinza	Clamp passage	Pasaje en Pinza	Passage de la ponce		45 mm	1,8	inch
Raggio medio massimo	Maximum bend radius	Radio medio maximum	Rayon moyen maximum		265 mm	10,4	inch